



GAYA

ENGENHARIA E CONSULTORIA

MINICARREGADEIRAS DE MÉDIO PORTE

S130 | S150 | S160 | S175 | S185 | S205



One Tough Animal™

Série-K

A Série-K é o maior exemplo da nossa constante inovação em desempenho e durabilidade

Ventilação SmartFAN

Com a nova ventilação as máquinas Bobcat Série-K são mais silenciosas, apresentam maior resfriamento e são mais eficientes.

- Velocidade de rotação variável, movida hidráulicamente.
- Rotação máxima apenas quando necessário.
- Até 30% mais silenciosas.

Força Hidráulica K

A Série-K melhora a eficiência do seu sistema hidráulico e lhe permite fazer mais em menos tempo.

- Aprimora as funções de levantamento e basculamento para um melhor desempenho de escavação.
- 8% mais torque na operação de implementos.

Caixa de Correntes

É a melhor caixa de correntes do mercado.

- Sem qualquer necessidade de manutenção.
- Sem necessidade de engraxamento dos eixos.
- Fundo da caixa de correntes em formato convexo contribui para uma melhor movimentação em terrenos difíceis como lama e areia.
- Tubos do eixo soldados ao chassi para que as correntes nunca necessitem de ajuste.



Rompedor Hidráulico

S130

Elevação Radial



Forte. Compacta e ágil. A largura de 1,57 m e o raio de giro de apenas 1,77 m da Bobcat S130 fazem desta máquina a preferida para trabalhos em pequenos espaços.

590 Kg.

Capacidade Operacional

49 hp

Motor Diesel

2.375 Kg.

Peso Operacional

1,57 m.

Largura

16,9 gpm

Vazão Hidráulica



S150

Elevação Radial



Com distância entre-eixos de 1,03 m e altura de descarga de 2,90 m a Bobcat S150 proporciona maior conforto para o operador. O auxiliar hidráulico comporta a maioria dos implementos Bobcat.

680 Kg.

Capacidade Operacional

49 hp

Motor Diesel

2.692 Kg.

Peso Operacional

1,72 m.

Largura

16,9 gpm

Vazão Hidráulica

Minicarregadeiras de Médio Porte



S160

Elevação Radial



A Bobcat S160 está um passo à frente da S150 com um motor Turbo de maior potência e melhor desempenho em escavações.

726 Kg.

Capacidade Operacional

59 hp

Motor Turbo Diesel

2.774 Kg.

Peso Operacional

1,73 m.

Largura

16,9 / 26,4 gpm

Vazão Hidráulica



S175

Elevação Vertical



A minicarregadeira S175 é a primeira da linha de elevação vertical. Com uma capacidade de carga de 794 Kg e altura de elevação superior a 3 metros é uma excelente máquina para carregar caminhões.

794 Kg.

Capacidade Operacional

49 hp

Motor Diesel

2.821 Kg

Peso Operacional

1,73 m.

Largura

16,9/26,4 gpm

Vazão Hidráulica



S185

Elevação Vertical



Esta máquina traz todas as vantagens de um modelo com elevação vertical com a robustez do motor Turbo de 56 HP. O desenho rebaixado do braço lateral proporciona ainda uma grande visibilidade para o operador.

839 Kg.

Capacidade Operacional

59 hp

Motor Turbo Diesel

2.821 Kg.

Peso Operacional

1,73 m.

Largura

16,9 / 26,4 gpm

Vazão Hidráulica



S205

Elevação Vertical



Maior potência para a elevação e escavação. Com um peso total de 3 toneladas e capacidade de carga de 930 Kg, a Bobcat S205 é uma máquina de grande desempenho em qualquer terreno.

930 Kg.

Capacidade Operacional

66 hp

Motor Turbo Diesel

3.023 Kg.

Peso Operacional

1,73 m.

Largura

16,3 / 25,5 gpm

Vazão Hidráulica

Mais valor pelo seu dinheiro do que qualquer outra marca!

Vantagem da Correia Bobcat

O sistema hidráulico da Bobcat é acionado pelo exclusivo sistema de correia que permite que a bomba hidráulica gire mais rápido do que o motor, proporcionando melhor aproveitamento da potência do motor

- Fácil manutenção do motor pela porta de acesso.
- Motor mais silencioso com maior vida útil
- Molas que tensionam a correia para uma menor manutenção.
- Garantia de 2 anos da correia



Manutenção

A manutenção da Bobcat é extremamente simples. Abrindo a tampa traseira você tem acesso fácil



aos componentes do motor, filtros e bateria. E diferentemente de outras marcas, os braços não precisam ser levantados para realizar o serviço.

Acessórios

Você pode contar com uma variedade de 70 tipos diferentes de acessório para as mais variadas utilidades. O operador pode substituir a caçamba por um garfo pallet, uma vassoura recolhadora, uma escavadeira e muito mais!



Trado



Soprador de Neve



Condicionador de Solo



Compactador de Solo

Ventilação SmartFAN

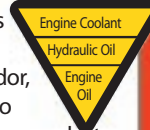
Com a nova ventilação da Série-K, as máquinas Bobcat consomem menos energia - e são até 30% mais silenciosas.

O exclusivo sistema duplo de ventilação puxa ar fresco pela tampa superior, através dos radiadores de água e óleo, e mistura-o com o ar do compartimento do motor. Depois o ar é expelido por duas ventoinhas laterais.



Controle do Motor e Sistema Hidráulico com Desligamento

Este sistema monitora as funções vitais da máquina, tais como temperatura do líquido do radiador, pressão e temperatura do óleo do sistema hidráulico e do motor. Se uma destas funções estiver fora do padrão, o sistema aciona um alerta sonoro e uma mensagem no painel e, dependendo da gravidade, desliga o motor para evitar danos ao equipamento



Caixa de Correntes



A melhor caixa de correntes do mercado! Praticamente livre de manutenção, as correntes nunca precisam de ajuste - e os eixos não precisam de engraxamento!

Sistema Exclusivo Bob-Tach™



Para substituições rápidas e seguras de implementos. O exclusivo sistema Bob-Tach encaixa diretamente no quadro do acessório e duas alavancas de travamento asseguram um acoplamento firme e seguro. Sistema automático Power Bob-Tach™ disponível.

Opções de Controle Bobcat®

Controles Standard Bobcat

O original...

Duas alavancas controlam a tração, enquanto dois pedais controlam a elevação e carregamento. Criado pela Bobcat há mais de 50 anos este estilo ainda é o mais utilizado, devido à grande agilidade e tempo de ciclo.



Sistema de Controle Avançado (ACS)

Dois estilos em apenas uma máquina...

Com essa opção de controle, o operador pode escolher entre os Controles Bobcat e controle manual.



Controle Joystick (SJC)

Tudo na mão...

Estes joysticks põem todo o controle da máquina na sua mão:

Controle de Velocidade
Controle de Potência
Botões de Acionamento
Acelerador no pé
Seleção de estilos de controle - possibilidade de escolher entre controle por joystick e ACS.



A Bobcat prioriza o conforto e a facilidade de uso para o operador

Painéis de Instrumentos



Lado Esquerdo Standard



Lado Direito Standard



Lado Direito Opcional Deluxe

Modernos painéis de instrumentos apresentam dezenas de dispositivos operacionais, diagnósticos e monitoramento. O painel de instrumentos Deluxe tem comandos digitais, botão de partida da máquina sem necessidade de chave e menu de ajuda.

Espaço e Conforto para o Operador



O padrão Bobcat

A visibilidade do operador é uma das principais características das máquinas Bobcat. A visualização direta das rodas melhora a performance da operação em áreas apertadas como canteiros de obras e subsolos. A cabine apresenta ainda grande conforto para o operador. Mais espaço significa menos fadiga. A barra do assento além de proporcionar segurança é bastante espaçosa e serve também como apoio para os braços. Isto se traduz em menos esforço e melhor suporte para operação dos comandos.



Cabine Climatizada

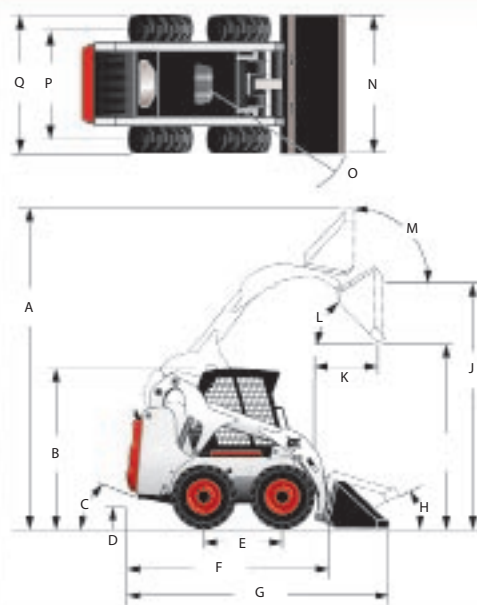
A porta frontal de grande visibilidade inclui limpador de para-brisas. A cabine possui ainda janelas laterais deslizantes e uma excelente vedação para uso eficiente da opção de ar quente e ar condicionado.

Kits de Treinamento de Operação



- Disponibilidade de vídeos de 10 minutos para a operação com segurança.
- Visite www.bobcat.com para maiores informações.

	S130	S150	S160	S175	S185	S205
A	3.642 mm	3.759	3.759 mm	3.862 mm	3.862 mm	3.862 mm
B	1.964 mm	1.938 mm	1.938 mm	1.938 mm	1.938 mm	1.938 mm
C	23°	23°	23°	23°	23°	23°
D	188 mm	191 mm	191 mm	190 mm	190 mm	190 mm
E	900 mm	1.030 mm	1.030 mm	1.030 mm	1.030 mm	1.030 mm
F	2.432 mm	2.588 mm	2.588 mm	2.588 mm	2.588 mm	2.588 mm
G	3.152 mm	3.310 mm	3.310 mm	3.310 mm	3.310 mm	3.310 mm
H	25°	25°	25°	25°	25°	25°
I	2.101 mm	2.197 mm	2.197 mm	2.310 mm	2.310 mm	2.310 mm
J	2.781 mm	2.908 mm	2.908 mm	3.002 mm	3.002 mm	3.002 mm
K	575 mm	461 mm	461 mm	753 mm	753 mm	753 mm
L	40°	44°	44°	42°	42°	42°
M	96°	92°	92°	95°	95°	95°
N	1.575 mm	1.727 mm	1.727 mm	1.727 mm	1.727 mm	1.727 mm
O	1.745 mm	2.093 mm	2.093 mm	2.001 mm	2.001 mm	2.001 mm
P	1.222 mm	1.340 mm	1.340 mm	1.433 mm	1.433 mm	1.382 mm
Q	1.490 mm	1.676 mm	1.676 mm	1.676 mm	1.676 mm	1.676 mm





Carregadeiras

	S130	S150	S160	S175	S185	S205
Capacidade Operacional	1300 lb. (590 kg)	1500 lb. (680 kg)	1600 lb. (726 kg)	1750 lb. (794 kg)	1850 lb. (839 kg)	2050 lb. (930 kg)
Cap. Op. com contrapeso opcional	1450 lb. (659 kg)	1650 lb. (749 kg)	1750 lb. (794 kg)	1900 lb. (862 kg)	2000 lb. (908 kg)	2200 lb. 998 kg)
Carga de Tombamento	2634 lb. (1.195 kg)	3101 lb. (1.407 kg)	3301 lb. (1.497 kg)	4076 lb. (1.849 kg)	4076 lb. (1.849 kg)	4451 lb. (2.019 kg)
Altura até o Pino da Caçamba	9 pés, 2 pol. (2,8 m)	9 pés, 7 pol. (2,9 m)	9 pés, 7 pol. (2,9 m)	9 pés, 7 pol. (2,9 m)	9 pés, 10 pol. (3,0 m)	9 pés, 10 pol. (3,0 m)
Trajatória de elevação do braço	Radial	Radial	Radial	Vertical	Vertical	Vertical

Tamanho e Velocidade

Peso Operacional	5235 lb. (2.375 kg)	5935 lb. (2.692 kg)	6115 lb. (2.774 kg)	6220 lb. (2.821 kg)	6220 lb. (2.821 kg)	6655 lb. (3.023 kg)
Largura (com caçamba)	62 pol. (1.575 mm)	68 pol. (1.727 mm)	68 pol. (1.727 mm)	68 pol. (1.727 mm)	68 pol. (1.727 mm)	68 pol. (1.727 mm)
Altura	77.3 pol. (1.964 mm)	76.3 pol. (1.938 mm)	76.3 pol. (1.938 mm)	76.3 pol. (1.938 mm)	76.3 pol. (1.938 mm)	76.3 pol. (1.938 mm)
Velocidade de Deslocamento	7.3 mph (11.8 km/hr.)	7.3 mph (11.8 km/hr.)	7.3 mph (11.8 km/hr.)	7.3 mph (11.8 km/hr.)	7.3 mph (11.8 km/hr.)	7.0 mph (11.3 km/hr.)

Motor

	Tier IV	Tier IV	Tier II	Tier IV	Tier II	Tier II
Potência	49	49	59	49	59	66
Tipo	Diesel	Diesel	Turbo Diesel	Diesel	Turbo Diesel	Turbo Diesel
Capacidade do Tanque de Combustível	13 gal. (50 L)	24 gal. (91 L)	24 gal. (91 L)	24 gal. (91 L)	24 gal. (91 L)	24 gal. (91 L)
Sistema de Arrefecimento Duplo	Standard	Standard	Standard	Standard	Standard	Standard
Proteção do motor (desligamento)	Standard	Standard	Standard	Standard	Standard	Standard
Bobcat SmartFAN™	Standard	Standard	Standard	Standard	Standard	Standard

Caixa de Correntes

Tamanho da corrente	80 HSOC	80 HSOC	80 HSOC	80 HSOC	80 HSOC	80 HSOC
Tubos do eixo soldados à caixa de correntes	Standard	Standard	Standard	Standard	Standard	Standard
Proteção axial tipo labirinto	Standard	Standard	Standard	Standard	Standard	Standard
Necessidade de ajuste das correntes	Nunca	Nunca	Nunca	Nunca	Nunca	Nunca

Pneus

Bobcat Standard, 8 ply, 10-16.5	Standard	Standard	Standard	Standard	Standard	Standard
Bobcat Heavy Duty, 10 ply, 10-16.5	Opcional	Opcional	Opcional	Opcional	Opcional	Opcional
Bobcat Severe Duty, 10 ply, 10-16.5	Opcional	Opcional	Opcional	Opcional	Opcional	Opcional
Bobcat Maciço, Severe Duty - Poly Fill	Opcional	Opcional	Opcional	Opcional	Opcional	Opcional
Bobcat Flutuação, 10 ply, (31x12-16.5)	Opcional	Opcional	Opcional	Opcional	Opcional	Opcional

Controles

Pedais / alavancas com joystick	Standard	Standard	Standard	Standard	Standard	Standard
Sistema de Controle Avançado (ACS)	Opcional	Opcional	Opcional	Opcional	Opcional	Opcional
Controle manual	Opcional	Opcional	Opcional	Opcional	Opcional	Opcional

Características

Luzes de Operação	Standard	Standard	Standard	Standard	Standard	Standard
Sistema de Controle Interbloqueio (BICS)	Standard	Standard	Standard	Standard	Standard	Standard
Estrutura de Cabine ROPS / FOPS	Standard	Standard	Standard	Standard	Standard	Standard
Cabine com Aquecimento	Opcional	Opcional	Opcional	Opcional	Opcional	Opcional
Cabine com Aquecimento / Ar Condicionado	---	---	Opcional	---	Opcional	Opcional
Kit de redução de ruído	Opcional	Opcional	Opcional	Opcional	Opcional	Opcional
Assento Suspenso	Opcional	Opcional	Opcional	Opcional	Opcional	Opcional
Instrumentos Deluxe (Acionamento s/ chave)	Opcional	Opcional	Opcional	Opcional	Opcional	Opcional
Alarme de ré e buzina	Opcional	Opcional	Opcional	Opcional	Opcional	Opcional
Posicionamento Automático da Caçamba	Opcional	Opcional	Opcional	Opcional	Opcional	Opcional

Características para Acessórios

Sistema de acoplamento Bob-Tach™	Standard	Standard	Standard	Standard	Standard	Standard
Sist. automático de acoplamento Bob-Tach™	Opcional	Opcional	Opcional	Opcional	Opcional	Opcional
Vazão hidráulica	16.9 gpm (64 L/min.)	16.9 gpm (64 L/min.)	16.9 gpm (64 L/min.)	16.9 gpm (64 L/min.)	16.9 gpm (64 L/min.)	16.3 gpm (62 L/min.)
Alta vazão hidráulica (opcional)	---	---	26.4 gpm (100 L/min.)	26.4 gpm (100 L/min.)	26.4 gpm (100 L/min.)	25.5 gpm (97 L/min.)
Pressão hidráulica	2600 psi	3300 psi	3300 psi	3300 psi	3300 psi	3300 psi
Alívio de pressão hidráulica	Standard	Standard	Standard	Standard	Standard	Standard
Gatilho p/ acionamento do aux. hidráulico	Standard	Standard	Standard	Standard	Standard	Standard
Kit para aplicações especiais de acessórios	Opcional	Opcional	Opcional	Opcional	Opcional	Opcional
Gerenciamento de Velocidade	---	---	---	Opcional	---	---

NOTA — As dimensões estão de acordo com as normas da Society of Automotive Engineers (SAE) e normas ISO. As especificações e desenhos estão sujeitos a alterações. As fotos são meramente ilustrativas. Todas as dimensões mostradas neste catálogo são para carregadeiras standard equipadas com pneus originais. A Bobcat Company atende a todos os requisitos ISO 9001